

**Serie 8, Horno con vapor, 60 x 60 cm, Negro HRG7361B1**



**A+**



**Horno con aporte de vapor, en diferentes intensidades, para un asado crujiente por fuera y jugoso por dentro. Display TFT touch control. Función Assist con recetas, para un resultado perfecto: prepara automáticamente tus platos para que queden crujientes y jugosos. Home Connect para un control a través del dispositivo móvil.**

- **Función de vapor añadido:** alimentos crujientes por fuera y jugosos por dentro.
- **Calentamiento 4D:** distribución uniforme del calor para obtener resultados perfectos – en cada nivel.
- **Función Air Fry:** prepara a la perfección alimentos como verduras y patatas fritas.
- **Un mundo de recetas:** inspiración culinaria para todos los gustos.
- **Anillo de control digital:** la manera más fácil e innovadora de seleccionar los ajustes del horno.

**Accesorios incluidos**

1 x Bandeja esmaltada, 1 x Parrilla profesional, 1 x Bandeja universal

**Accesorios opcionales**

HEZ327000 Piedra Pizza, HEZ32WA00 Termosonda inalámbrica, HEZ531010 ., HEZ532010 Bandeja profunda con antiadherente cerám, HEZ538000 rail telescópico intercambiable en altura, HEZ617000 Bandeja horno pizza 35 cm, HEZ629070 Bandeja AirFry & grill, HEZ631070 Bandeja plana horno 455 x 375 x 29 mm, HEZ632070 Bandeja universal horno 455 x 375 x 38mm, HEZ633001 Tapa para bandeja profesional, HEZ633070 Bandeja profesional de 8 cm de alto, HEZ633073 Bandeja profesional 8 cm sin parrilla, HEZ634000 Parrilla cromada 455 x 375 x 30 mm, HEZ635001 Accesorio, HEZ636000 Bandeja de vidrio, HEZ638000 rail telescópico intercambiable en altura, HEZ660060 Embellecedor ocultar balda mueble, HEZ664000 Parrilla para hornos de vapor, HEZ915003 Fuente asados de cristal con tapa 5,4 l., HEZG0AS00 Cable de conexión 3m

**Datos técnicos**

Tipo de construcción: ..... Integrable  
 Sistema de limpieza: .. Sistema de limpieza EasyClean®, Asistente de limpieza con agua  
 Dimensiones de instalación necesarias (H x W x D): ..... 585-595 x 560-568 x 550 mm  
 Dimensiones (Alt x Ancho x Fondo): ..... 595 x 594 x 548 mm  
 Medidas del producto embalado: ..... 675 x 660 x 690 mm  
 Material del panel de mandos: ..... Cristal  
 Material de la puerta: ..... vidrio  
 Peso neto: ..... 45.6 kg  
 Volumen útil (de la cavidad): ..... 71 l  
 Modos de calentamiento: ..... Regenerar con vapor, Aire Caliente 4D Professional, Descongelar, Fritura por aire, Grill de amplia superficie, Aire caliente suave, Grill de superficie reducida, Hornear, Hornear suave, Función Pizza, Cocción suave, Calor inferior, Grill con aire caliente, Precalentamiento, Mantener caliente  
 Regulación de temperatura: ..... Electrónica  
 Número de luces interiores: ..... 1  
 Longitud del cable de alimentación eléctrica: ..... 120.0 cm  
 Código EAN: ..... 4242005327065  
 Número de cavidades - (2010/30/CE): ..... 1  
 Clase de eficiencia energética: ..... A+  
 Consumo de energía por ciclo convencional (2010/30/EC): ..... 0.87 kWh/cycle  
 Energy consumption per cycle forced air convection (2010/30/EC): 0.69 kWh/cycle  
 Índice de eficiencia energética (2010/30/CE): ..... 81.2 %  
 Potencia: ..... 3600 W  
 Intensidad corriente eléctrica: ..... 16 A  
 Tensión: ..... 220-240 V  
 Frecuencia: ..... 50; 60 Hz  
 Tipo de enchufe: ..... Schuko a tierra  
 Accesorios incluidos: 1 x Bandeja esmaltada, 1 x Parrilla profesional, 1 x Bandeja universal



## Serie 8, Horno con vapor, 60 x 60 cm, Negro HRG7361B1

**Horno con aporte de vapor, en diferentes intensidades, para un asado crujiente por fuera y jugoso por dentro. Display TFT touch control. Función Assist con recetas, para un resultado perfecto: prepara automáticamente tus platos para que queden crujientes y jugosos. Home Connect para un control a través del dispositivo móvil.**

- EAN: 4242002808567

### Funcionamiento

- Horno con 20 métodos de cocción: Sistema de calentamiento 4D Profesional, Calor superior e inferior, Grill con aire caliente, Grill de amplia superficie, Grill, Función pizza, Calor inferior, Cocción suave, Descongelar, Precalentar vajilla, mantener caliente, Aire caliente suave, hornear suave, Regenerar con vapor, Fermentación, Aire caliente con grill, warm, 4D Hot air, Aire caliente arriba y abajo
- Rango de temperatura 30 °C - 300 °C
- Capacidad: 71 litros

### Gradas / raíles

- 5 alturas de cocción.
- Raíles: Pared lisa con gradas cromadas

### Diseño

- Panel de mandos Touch Control
- Digital Control Ring
- Interior Black Diamond

### Limpieza

- Panel trasero autolimpiante
- Asistente de limpieza humidClean

### Prestaciones

- Asistente de control de voz
- Reloj electrónico programable de inicio y paro de cocción
- Apertura abatible con SoftMove: apertura y cierre amortiguado de puerta, Apertura abatible de la puerta
- Asistente de cocinado Assist: recetas y recomendaciones de cocción
- Función Sprint de precalentamiento rápido
- steam boost - agrega un vapor intensivo durante 3 minutos de vapor con solo tocar un botón.
- Diferentes intensidades de vapor: alto, medio y bajo
- Iluminación LED en el interior del horno
- Indicador de falta de agua: Si
- Generación de vapor fuera de la cavidad
- Indicación de estado de calentamiento del horno
- Home Connect: conectividad vía app

### Equipamiento

- Accesorios: Bandeja plana, Parrilla profesional, Bandeja profunda

### Seguridad

- Puerta extrafría de 40°C
- Autodesconexión de seguridad
- Bloqueo de seguridad para niños

### Información técnica

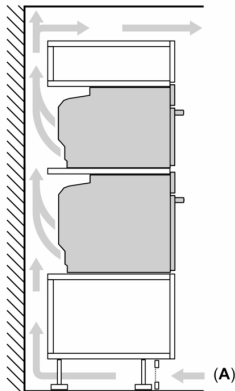
- Longitud del cable de conexión: 120 cm
- Tensión nominal: 220 - 240 V
- Potencia total a red eléctrica: 3.6 kw
- Clase de eficiencia energética (acc. EU Nr. 65/2014): A+(en un rango de eficiencia energética de A+++ a D)
- Consumo de energía por ciclo en modo tradicional:0,87 kWh
- Consumo de energía por ciclo con ventilación forzada:0,69 kWh
- Volumen de la cavidad:71 litros

### Medidas

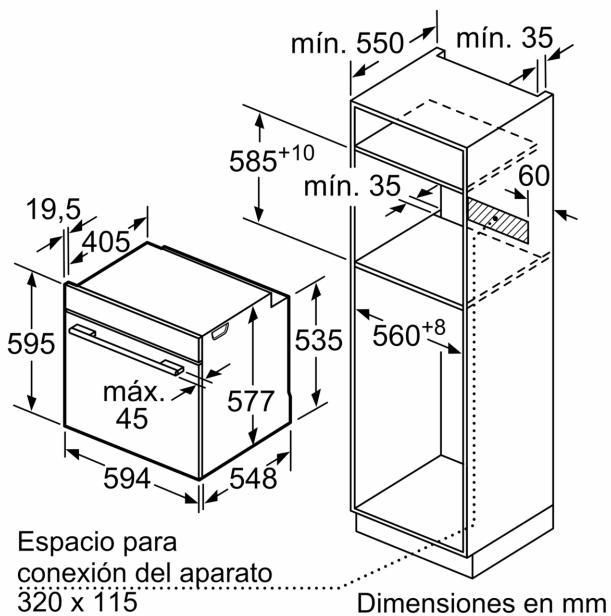
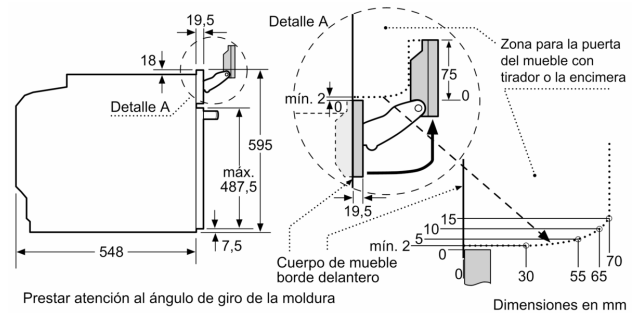
- Dimensiones del aparato (alto x ancho x fondo): 595 mm x 594 mm x 548 mm
- Dimensiones de encastre (alto x ancho x fondo): 585 mm-595 mm x 560 mm-568 mm x 550 mm
- Consultar y respetar las dimensiones de encastre facilitadas en el manual de instalación
- BE62
- EAN: 4242005327065

**Serie 8, Horno con vapor, 60 x 60 cm, Negro HRG7361B1**

Instalar dos aparatos uno encima de otro  
Circulación de aire



A: Entrada de aire  $\geq 200 \text{ cm}^2$



Si se instala el aparato debajo de una placa, se debe respetar el siguiente grosor de encimera (incl., dado el caso, la estructura de soporte).

Tipo de placa	Mín. grosor de la encimera	
	saliente	a nivel
Placa de inducción	37 mm	38 mm
Placa de inducción de superficie completa	47 mm	48 mm
Cocina de gas	30 mm	38 mm
Cocina eléctrica	27 mm	30 mm

